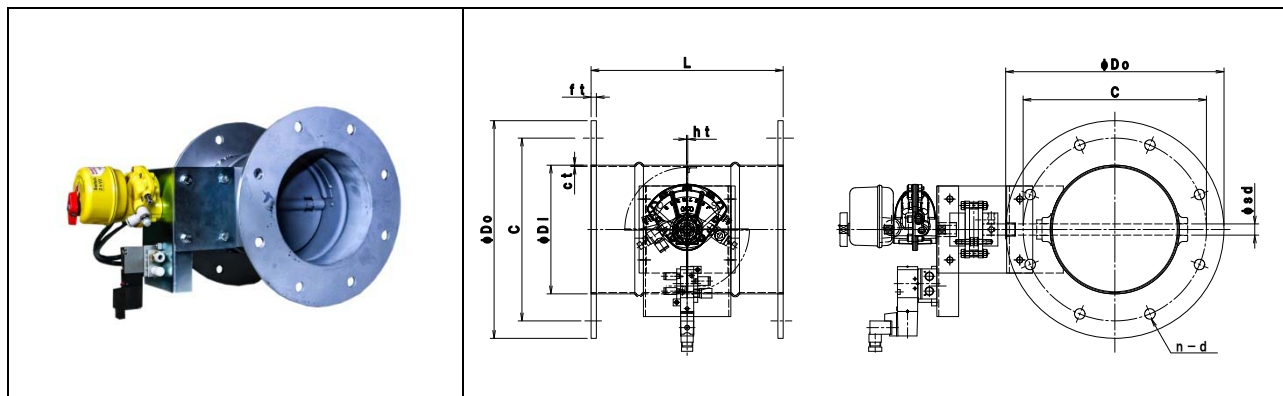


エア駆動・ダンパー [SS] [一般産業用] 耐熱温度:200℃ 静圧:0.8KPa
 EVDAKF-□□□ EHS [SS]

栄進空調株式会社



鋼板製 EVDAKF-□□□A EHS

形 式	φDi	φDo	C	n-d	L	φsd	ft	ct	ht
EVDAKF-75 EHS	73	129	109	4-10	200	13	6.0	1.6	1.6
EVDAKF-100 EHS	98	200	160	8-12	220	13	6.0	1.6	1.6
EVDAKF-125 EHS	123	225	185	8-12	220	13	6.0	1.6	1.6
EVDAKF-150 EHS	148	250	210	8-12	220	13	6.0	1.6	1.6
EVDAKF-200 EHS	198	300	260	8-12	220	13	6.0	1.6	1.6
EVDAKF-250 EHS	248	350	310	8-13	300	13	6.0	1.6	1.6
EVDAKF-300 EHS	298	400	360	12-13	300	13	6.0	1.6	1.6
EVDAKF-350 EHS	348	450	410	12-13	350	13	6.0	1.6	1.6
EVDAKF-400 EHS	398	500	460	12-13	400	13	6.0	1.6	1.6

エア駆動・ダンパの特長

◎ 駆動部については別紙ロータリーアクチュエーター・電磁弁のカタログを参照下さい。

- ♪ ダンパー本体は鋼板製(ダクトサイズ) ロータリーアクチュエーター型
- ♪ 仕 上 : 錆止め+シルバー塗装

- ♪ フランジ仕様 : プレート・フランジ式
- ♪ 全閉リーク率 : 通 常 1~3%
内部気密仕様 パックシート付き

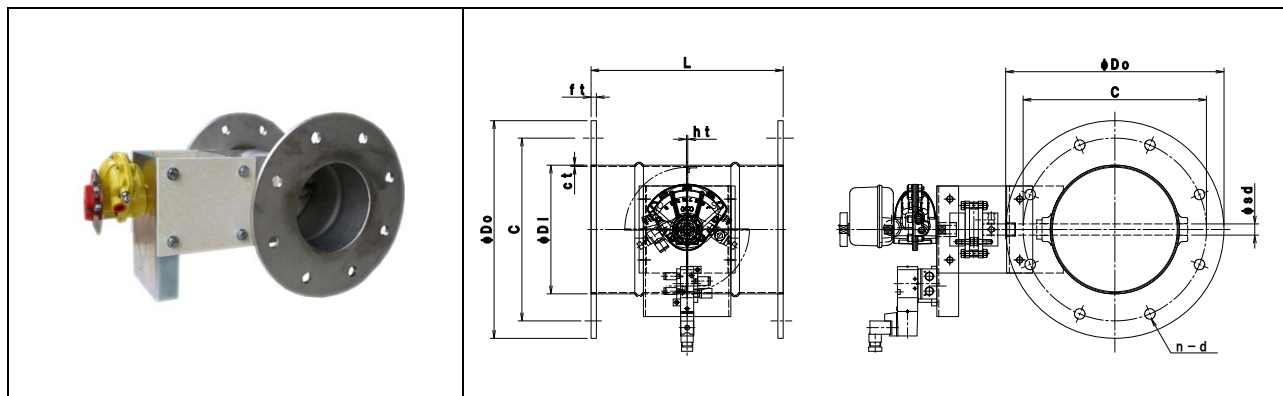
- ♪ 外部気密仕様 : スタッフィングボックスによるグランドパッキン式も可能です。

- ♪ 耐 熱 温 度 : 200℃用
- ♪ 静 圧 : 0.8KPa
- ♪ 駆 動 部 : ロータリーアクチュエーター KINETROL 024-100 6.4 Nm/0.4MPa
オプション 電磁弁・リミットスイッチ・スプリングリターン

* 本製品は屋内仕様、清浄空気用です、排ガス等腐食性ガスについては別途お問い合わせ下さい。

エア駆動・ダンパー [SUS] [一般産業用] 耐熱温度:200℃ 静圧:0.8KPa
 EVDAKF-□□□A EHU [SUS]

栄進空調株式会社



ステンレス製 EVDAKF-□□□ EHU

形 式	φDi	φDo	C	n-d	L	φsd	ft	ct	ht
EVDAKF-75 EHU	73	129	109	4-10	200	13	6.0	1.5	1.5
EVDAKF-100 EHU	98	200	160	8-12	220	13	6.0	1.5	1.5
EVDAKF-125 EHU	123	225	185	8-12	220	13	6.0	1.5	1.5
EVDAKF-150 EHU	148	250	210	8-12	220	13	6.0	1.5	1.5
EVDAKF-200 EHU	198	300	260	8-12	220	13	6.0	1.5	1.5
EVDAKF-250 EHU	248	350	310	8-13	300	13	6.0	1.5	1.5
EVDAKF-300 EHU	298	400	360	12-13	300	13	6.0	1.5	1.5
EVDAKF-350 EHU	348	450	410	12-13	350	13	6.0	1.5	1.5
EVDAKF-400 EHU	398	500	460	12-13	400	13	6.0	1.5	1.5

エア駆動・ダンパの特長

◎ 駆動部については別紙ロータリーアクチュエーター・電磁弁のカタログを参照下さい。

- ♪ ダンパー本体はSUS-304製(ダクトサイズ) ロータリーアクチュエーター型
- ♪ 仕 上 : 酸洗い仕上げ

- ♪ フランジ仕様 : プレート・フランジ式
- ♪ 全閉リーク率 : 通 常 1~3%
内部気密仕様 パックシート付き

- ♪ 外部気密仕様 : スタッフィングボックスによるグランドパッキン式も可能です。

- ♪ 耐 熱 温 度 : 200℃用
- ♪ 静 圧 : 0.8KPa
- ♪ 駆 動 部 : ロータリーアクチュエーター KINETROL 024-100 6.4 Nm/0.4MPa
オプション 電磁弁・リミットスイッチ・スプリングリターン

* 本製品は屋内仕様、清浄空気用です、排ガス等腐食性ガスについては別途お問い合わせ下さい。